

FILTRO T DE MICROLINHA DE TRANSMISSÃO

Thiago Claudio Alcantara da Silva
IFSP, Cubatão, SP, Brasil

Guilherme Bispo Santana
IFSP, Cubatão, SP, Brasil

Alexandre Maniçoba de Oliveira
IFSP, Cubatão, SP, Brasil

Resumo: Neste artigo é apresentado o estudo e o desenvolvimento de um filtro em microlinha para operar em uma frequência de 2,45GHz, utilizando simulações com auxílio do software de simulação Qucs. O filtro demonstrado tem dimensões milimétricas, com espessura de microlinha central de 6.70 mm.

Palavras-chave: Filtro em T, Microlinha, Qucs

Abstract: This article presents the study and development of a micro-line filter to operate at a frequency of 2.45GHz, using simulations with the aid of simulation software Qucs. The demonstrated filter has millimeter dimensions, with central micro-line thickness of 6.70 mm.

Keywords: *T-filte, microline, Qucs.*

INTRODUÇÃO

Os filtros são utilizados para filtrar sinais de micro-ondas. Os filtros de banda de micro-ondas miniaturizados estão sempre em demanda por sistemas que exigem tamanho pequeno e peso leve, de acordo com Cristal e Frankel no início dos 70 [1].

Com o passar dos anos, o desenvolvimento de novas tecnologias de comunicações sem fio foi cada vez mais apresentando avanços, necessitando de filtros que suportassem frequências altas de banda larga [2]. Na fabricação de uma microlinha existe uma condescendia que determina um limite superior aos níveis de acoplamento para estruturas acopladas [2].

Os filtros de microlinha têm sido amplamente utilizados em radiofrequência e comunicação sem fio [3].

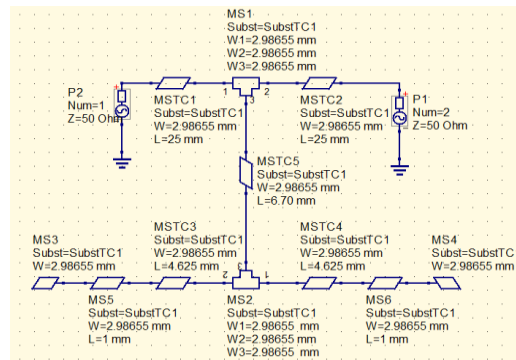


Figura 1 – Circuito T

O filtro foi obtido de maneira empírica, através de alterações no tamanho das microlinhas, a cada simulação. O filtro T proposto apresenta dimensões muito menores que o filtro toco.

DESENVOLVIMENTO

O circuito foi desenvolvido e simulado utilizando o software Qucs com a finalidade de obter um filtro cuja frequência de corte fosse de 2,45GHz.

O circuito foi construído sob um substrato de $\epsilon_r=4.3$ e com uma impedância característica de 50Ω . A figura abaixo mostra o circuito obtido para frequência de 2.45GHz, com largura de banda que vai de 1.59 a 3.42 GHz.

Através de testes, foi possível obter diversos resultados nos experimentos realizados durante o processo de desenvolvimento do filtro T, podendo então chegar à frequência desejada.

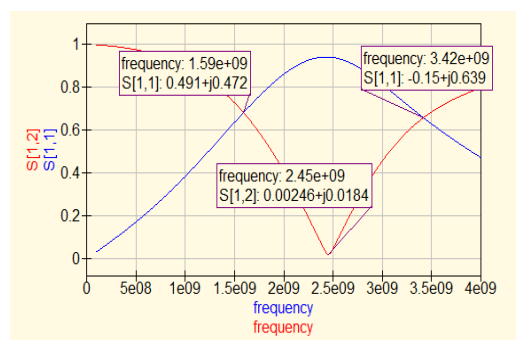


Figura 2 - Resposta do filtro.

É possível notar, observando o gráfico acima, que o filtro em questão opera na frequência de 2.45 GHz. O filtro T começa a operar na frequência de 1.59 GHz. Sua melhor eficiência ocorre em 2.45 GHz, quando se tem o melhor desempenho, e continua operando até a frequência de 3.42 GHz.

Uma vantagem do filtro T de microlinha de transmissão é a facilidade na obtenção e na construção do mesmo em relação a outros filtros que operam em faixas de frequência próximas, como os filtros com acoplamentos de microlinhas quadradas ressonadores de malha aberta para filtros de microondas planares com acoplamento cruzado [5].

RESULTADOS E DISCUSSÕES

Os resultados foram obtidos através de diversas simulações para alcançar a frequência desejada.

De acordo com a tabela abaixo, que mostra os comprimentos das microlinhas e as frequências alcançadas, podemos observar que quanto mais se diminuía o tamanho da microlinha, maior era a frequência alcançada.

Os resultados obtidos são especificados na tabela abaixo.

MSTC5	FREQUENCIA - GHz
9.6 mm	2.43
10.6 mm	2.3
7.6 mm	2.48
7.8 mm	2.43
7.85 mm	2.43
7.85 mm	2.43
7.85 mm	2.45

A frequência que o filtro opera é de 2,45GHz utilizada em roteadores wi-fi, módulo de rádio entre outras aplicações. Para se alcançar a frequência desejada, as microlinhas tiveram que ser diminuídas a cada simulação. Com isso, quanto maior fosse a microlinha, menor a frequência alcançada, no entanto o tamanho do circuito

do filtro ficaria maior [4]. Portanto as microlinhas foram diminuídas até se alcançar a frequência desejada. Com isso a microlinha central obtida foi de 6,70mm.

REFERÊNCIAS

- [1] JIN-SHENG HONG, and MICHAEL J. LANCASTER, “Cross-Coupled Microstrip Hairpin-Resonator Filters,” IEEE Trans. Microwave Theory and Techniques, vol. 46, no. 1, January 1998
- [2] CHING-LUH, FU-CHIEH HSU, and JEN-TSAI KUO, “Microstrip Bandpass Filters for Ultra-Wideband (UWB) Wireless Communications,”
- [3] JEN-Tsai Kuo, MEMBER,IEEE, Sin-Ping Chen, and Meshon Jiang, “Parallel – Coupled Microstrip Filters With Over-Coupled End Stages for suppression of Spurious Responses. Ieee Microwave And Wireless Components Letters, Vol.13, No.10, October 2003.
- [4] WEN-HUA TU, STUDENT MEMBER, IEEE, and KAI CHANG, FELLOW, IEEE “Compact Microstrip Bandstop Filter Using Open Stub and Spurline,” IEEE Microwave and Wireless Components Letters, vol. 15, no. 4, April 2005.
- [5] JIN-SHENG HONG, Member, IEEE and MICHAEL J. LANCASTER, “Couplings of Microstrip Square Open-Loop Resonators for Cross- Coupled Planar Microwave Filters,” IEEE Trans. Microwave Theory and Techniques, vol. 46, no. 1, January 1998.